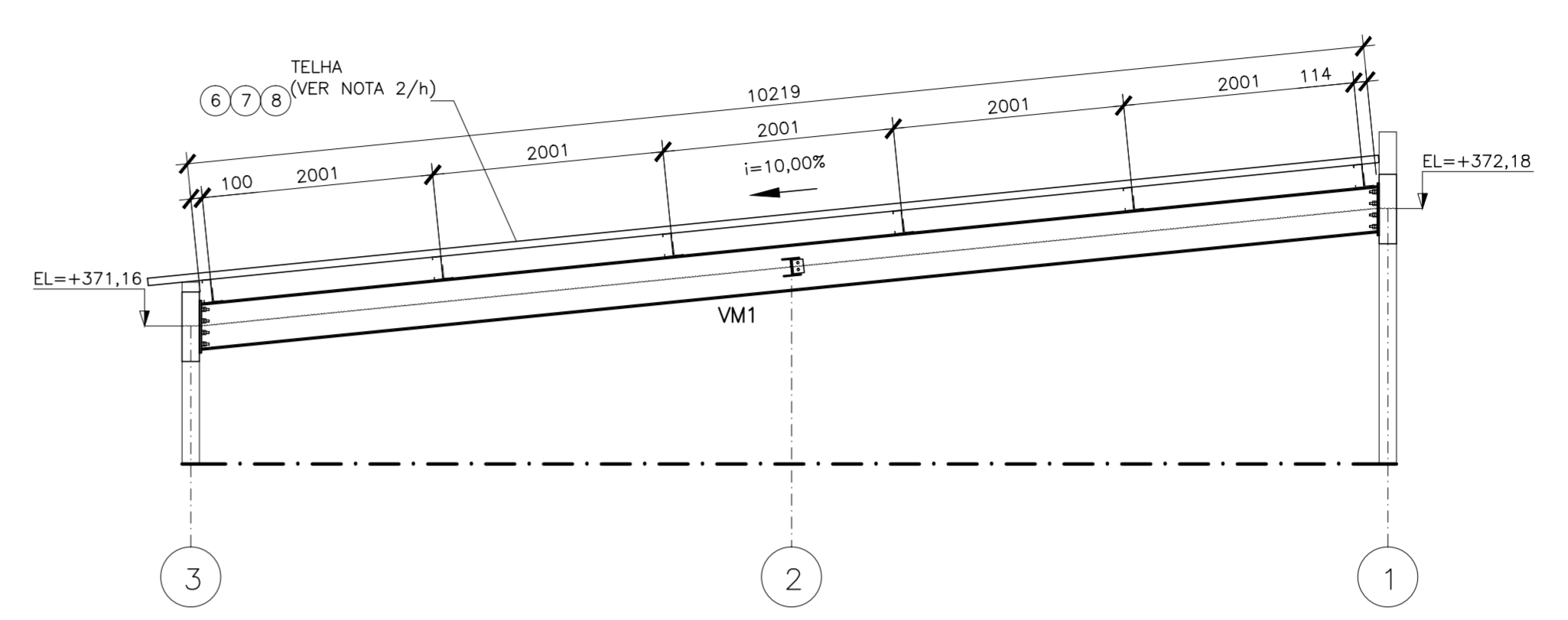
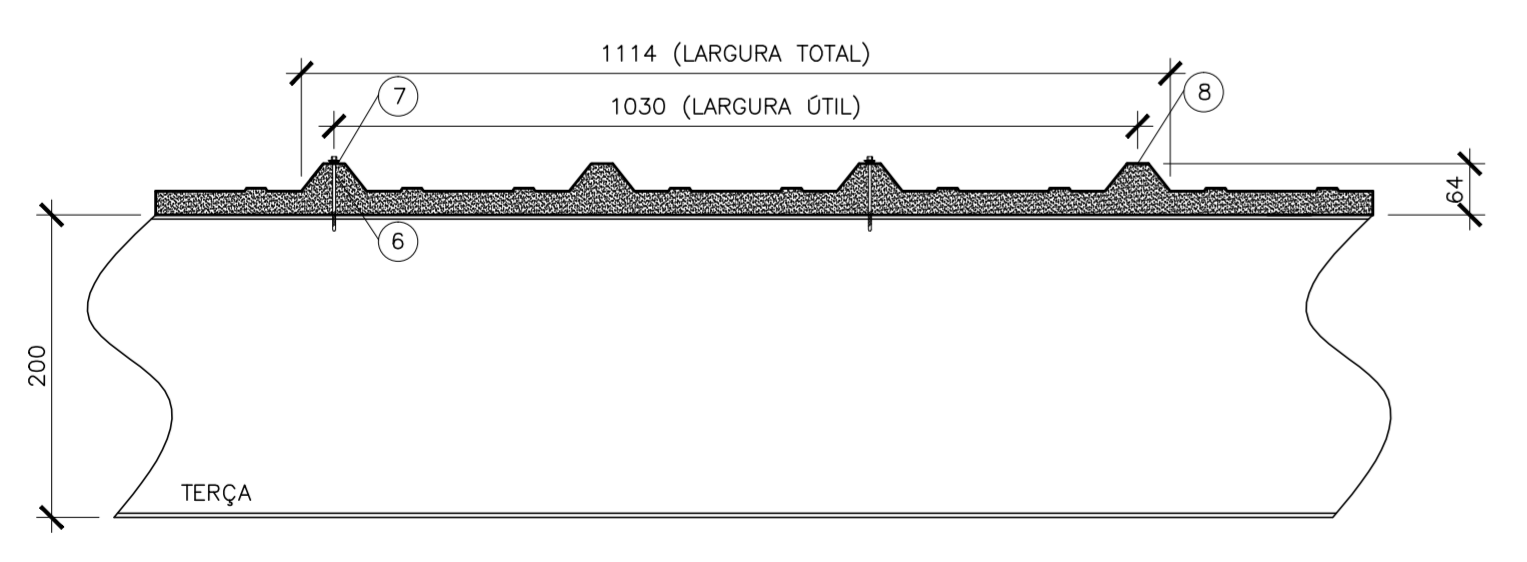


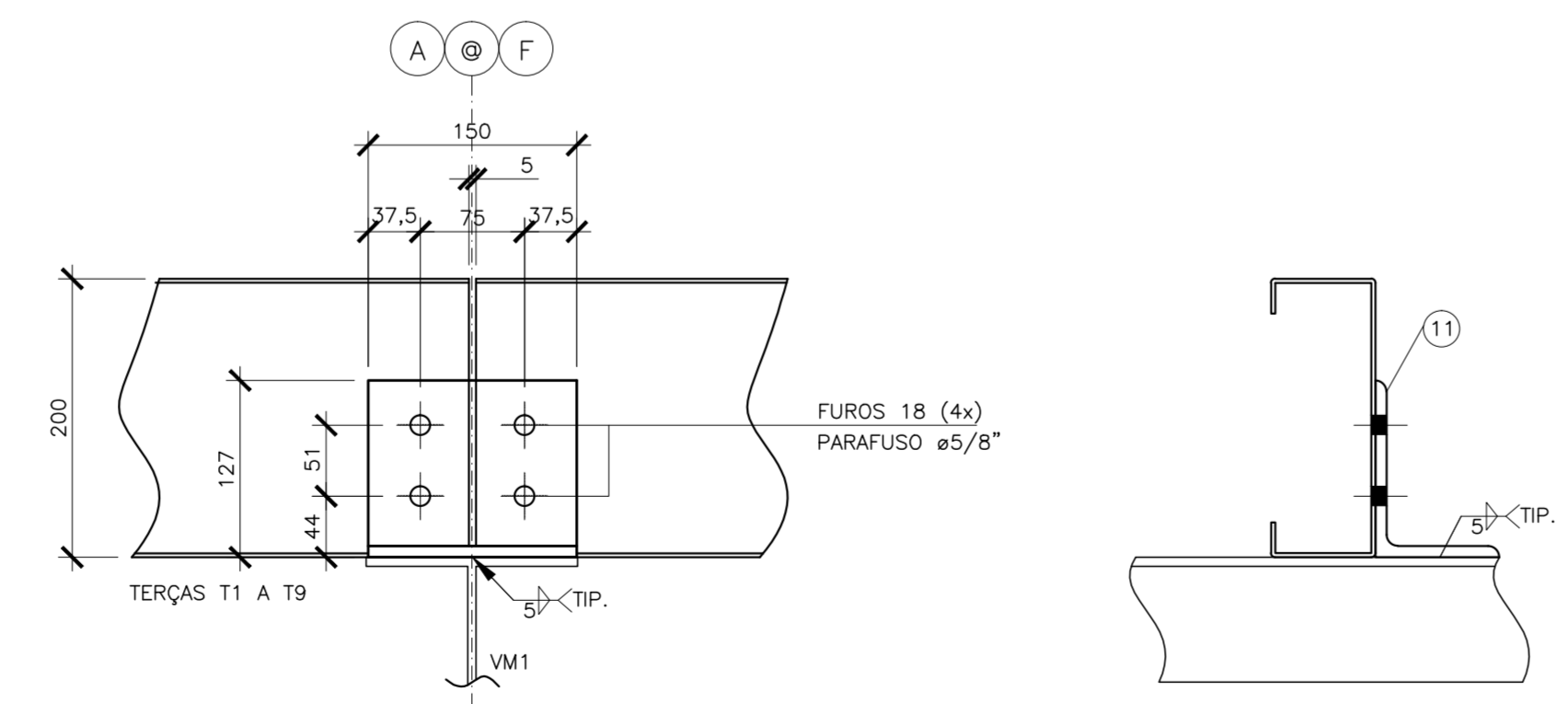
AUDITÓRIO BLOCO 2 EL. 371,16/372,18 - PLANO DAS TERÇAS
ESCALA 1/50



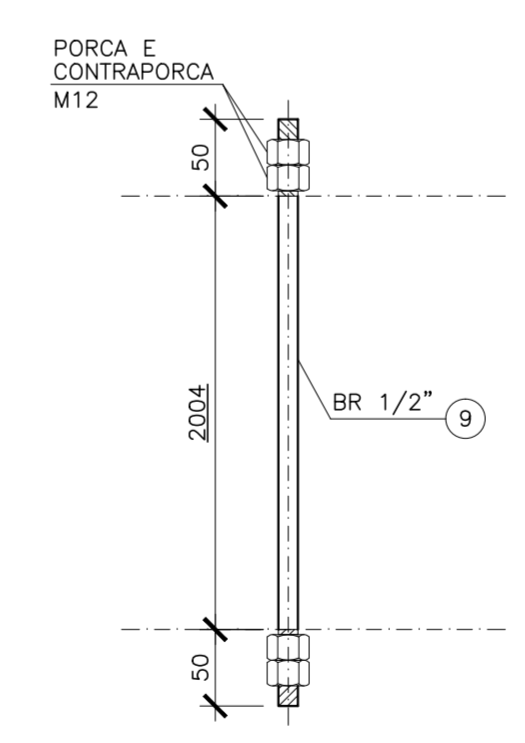
AUDITÓRIO BLOCO 2 - ELEVAÇÃO DAS FILAS A@F
ESCALA 1/50



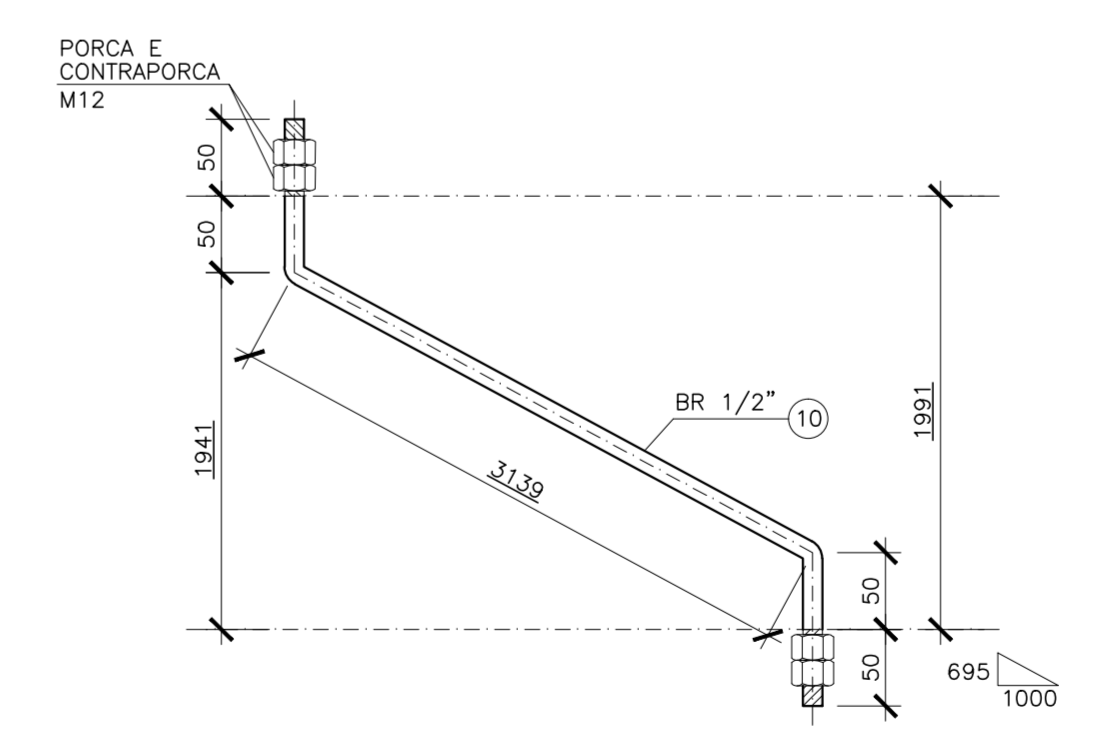
DETALHE 1 - FIXAÇÃO TÍPICA DAS TELHAS
ESCALA 1/5



DETALHE - FIXAÇÃO DAS TERÇAS
ESCALA 1/5



TIRANTE TR4 (25x)



TIRANTE TR2 (10x)

DETALHES PARA FABRICAÇÃO - TIRANTES
ESCALA 1/5

NOTAS GERAIS

- DIMENSÕES EM MILÍMETRO E ELEVAÇÕES EM METRO, EXCETO ANOTADO.
 - MATERIAL:
 - PERFIS LAMINADOS "W": AÇO ASTM A572 GRAU 50.
 - PERFIS LAMINADOS "L": AÇO ASTM A36.
 - PERFIS DE CHAPA DOBRADA: AÇO ASTM A570 GRAU 33.
 - BARRAS REDONDAS: AÇO ASTM A36.
 - CHUMBAADORES:
 - PRE-CONCRETAGEM - TIPO J AÇO ASTM A36.
 - POS-CONCRETAGEM - DE EXPANSÃO WALSYWA CBE12095 ø1/2", CBE58115 ø5/8" E CBE34145 ø3/4" OU EQUIVALENTE.
 - CHAPAS: AÇO ASTM A36.
 - PARAFUSOS
 - PARA LIGAÇÕES PRINCIPAIS: AÇO ASTM A325 GALVANIZADO.
 - PARA LIGAÇÕES SECUNDÁRIAS (ESCADAS, CORRIMÕES, TERÇA E TRAVESSAS) AÇO ASTM A307.
 - TIPO 1 - TELHA METÁLICA TERMO-ACÚSTICA TERMILOR, DA PERFILOR OU EQUIVALENTE TÉCNICO, SENDO A TELHA SUPERIOR LR-33 E CHAPA INFERIOR NERVURADA, AMBAS EM AÇO GALVANIZADO 275 (TIPO B) COM ESPESURA DE 0,50mm E COM ACABAMENTO PRE-PINTADO, NA COR BRANCA. O MILO DEVERÁ SER COM ESPUMA DE POLIURETANO EXPANDIDO COM ESPESURA 30mm.
 - TIPO 2 - TELHA METÁLICA DE AÇO GALVANIZADO 275 (TIPO B) TRAPEZOIDAL LR-40 ESPESURA 0,65mm COM ACABAMENTO PRE-PINTADO, NA COR BRANCA.
- SOLDAS CONFORME A NORMA AWS, ELETRODO E70XX.
 - PINTURA - ESPECIFICAÇÕES CONFORME NORMA ISO 8501.
 - PREPARO DA SUPERFÍCIE: A SUPERFÍCIE DEVERÁ SER LIMPA COM JATO ABRASIVO A FUNDO - Sa 2 ½ ISO 8501-1.
 - TINTA DE FUNDO: TINTA DE FUNDO EM PRIMER EPOXI AMINA ÓXIDO DE FERRO (FB 6385/SB 5220), OU PRIMER EPOXI AMIDA (FB 6415/SB 5335) EM DUAS DEMÃO DE TINTA ESPESURA DE 120 MICRONS QUANDO SECA.
 - TINTA DE ACABAMENTO: TINTA DE ACABAMENTO EM POLIURETANO ACRÍLICO ALIFÁTICO EM DUAS DEMÃOS DE TINTA, ESPESURA DE 80 MICRONS, QUANDO SECA COM DUAS DEMÃOS.
 - AS ESPECIFICAÇÕES CONTIDAS NESTE PROJETO NÃO PODERÃO SER ALTERADAS SEM A CONSULTA PRÉVIA DO PROJETISTA.

Nº.	DESCRIÇÃO	RESP.	DATA
05			
04			
03			
02			
01			

REVISÃO

 GOVERNO DO ESTADO DO ESPÍRITO SANTO SECRETARIA DE ESTADO DA EDUCAÇÃO - SEDU GERÊNCIA DE REDE FÍSICA ESCOLAR		 GEPLAN <small>PROJETOS - CONSULTORIA - SERVIÇOS DE OBRA</small>
SEDU EEEFM AFONSO CLÁUDIO REFORMA E AMPLIAÇÃO		
ENDEREÇO: AFONSO CLÁUDIO, ES.		PROJETO:
PRONOME: PROJETO ESTRUTURAL		ESTRUTURAS
SECRETÁRIO ESTADUAL: HAROLDO CORRÊA ROCHA		ESCALA: INDICADA
GERENTE DA GERÊNCIA: EDUARDO DE MELLO TRISTÃO COSTA		UNIDADE: CENTÍMETROS
COORDENADOR GERAL: ANTONIO DE PADUA RODRIGUES DE OLIVEIRA		CREA: 6240/ES
AUTOR PROJETO: LAERTE JUNIOR BAPTISTA		VISTO:
RESPONSÁVEL TÉCNICO:		CREA: 7616/D-ES
ARQUIVO: 02 - PEM - Afonso Claudio - Bloco 2 R00.dwg		DESENHO: ANTONIO
REFERÊNCIA:		FOLHA:
ESTRUTURAS METÁLICAS BLOCO 2 PLANO DAS TERÇAS		12 45
FORMATO:	OBSERVAÇÕES:	DATA: FEV/2018
VISTO:	REVISÃO:	